

## EX15L 1150X560

LE TRANSPALETTE TOUT ÉLECTRIQUE, PRATIQUE,  
FACILE À UTILISER, AVEC UNE BATTERIE LI-ION



### EX15L

La meilleure solution rapport qualité/prix pour vos opérations logistiques courantes. Pratique et facile à utiliser grâce à sa taille compacte, sa légèreté et sa batterie Li-ION amovible et sans entretien, l'EX15L peut transporter des charges jusqu'à 1500 kg.



24V/20 Ah



4,5/5,0 km/h



1500 kg



CONVENIENT

### MANOEUVRABILITÉ

La largeur totale de la machine correspond à la largeur de la fourche (560 mm).

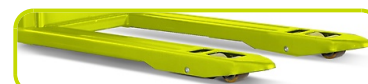
Cela rend le transpalette aussi compacte que possible et grâce à son rayon de braquage réduit (1330 mm), il permet de travailler dans des espaces étroits.



### ROBUSTESSE

Le châssis robuste conçu pour garantir une durabilité et une résistance maximales à la torsion et aux charges.

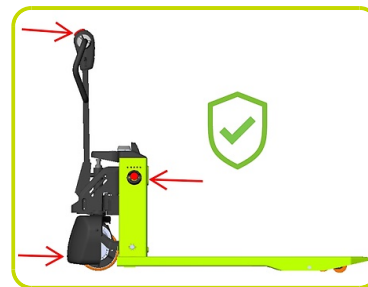
Les bouts des fourches ont une forme facilitant l'entrée et la sortie des palettes.



## SÉCURITÉ

Le bouton d'arrêt d'urgence latéral, le bouton anti-écrasement sur le timon et le freinage automatique lorsqu'on relâche le bouton d'accélérateur, sont les caractéristiques de sécurité standards de la machine.

Le carter de protection de la roue motrice protège les pieds de l'opérateur lors de l'utilisation et protège les composants du transpalette contre d'éventuels chocs.



## MODE TORTUE

Cette fonction permet une utilisation dans les espaces étroits : elle permet la manœuvre du transpalette avec le timon en position verticale.

Cette fonction est activée en appuyant sur le bouton tortue situé sur le timon. La vitesse de déplacement est alors limitée.

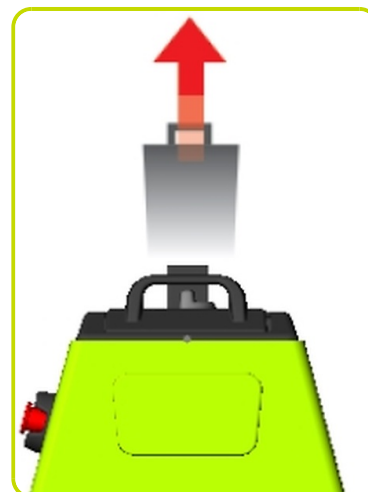
Il suffit de relâcher le bouton pour désactiver cette fonction.



## BATTERIE LI-ION PLUG-IN & OUT

Le nouveau système amélioré plug-in & out permet un remplacement facile de la batterie en quelques secondes, sans utiliser de câbles.

La machine peut également être équipée d'une deuxième batterie supplémentaire, permettant un travail continu et non-stop.



## MAINTENANCE SIMPLIFIÉE

Construction simple avec un design qui permet un entretien facile.

L'accès à la roue motrice peut se faire simplement en retirant quelques boulons et sans soulever le transpalette.

Batterie Li-Ion sans entretien.



## Description

Levage			Électrique
1.3 Mode de translation			Électrique
1.4 Système de conduite			Accompagnement
1.5 Capacité nominale	Q	Kg	1500
1.6 Centre de gravité	c	mm	600
1.8 Déport avant de la charge	x	mm	950
1.9 Empattement	y	mm	1190

## Poids

2.1 Poids de service (batterie incluse)		Kg	120
2.2 Charge par essieu avec charge, arrière		Kg	1140
2.2 Charge par essieu avec charge, avant		Kg	480
2.3 Charge par essieu sans charge, avant		Kg	90
2.3 Charge par essieu sans charge, arrière		Kg	30

## Châssis/Roues

3.1 Roues, avant			POLY.C
3.1 Roues arrière			POLY
3.2 Dimensions roues, avant - Largeur		mm	70
3.2 Dimensions roues, avant - Diamètre		mm	210
3.3 Dimensions roues, arrière - Diamètre		mm	80
3.3 Dimensions roues, arrière - Largeur		mm	60
3.5 Taille roues : pneu arrière - Q,ty (X=conduite)		nr	4
3.5 Taille roues : pneu avant - Q,ty (X=conduite)		nr	1x
3.7 Voie arrière	b11	mm	410

## Dimensions

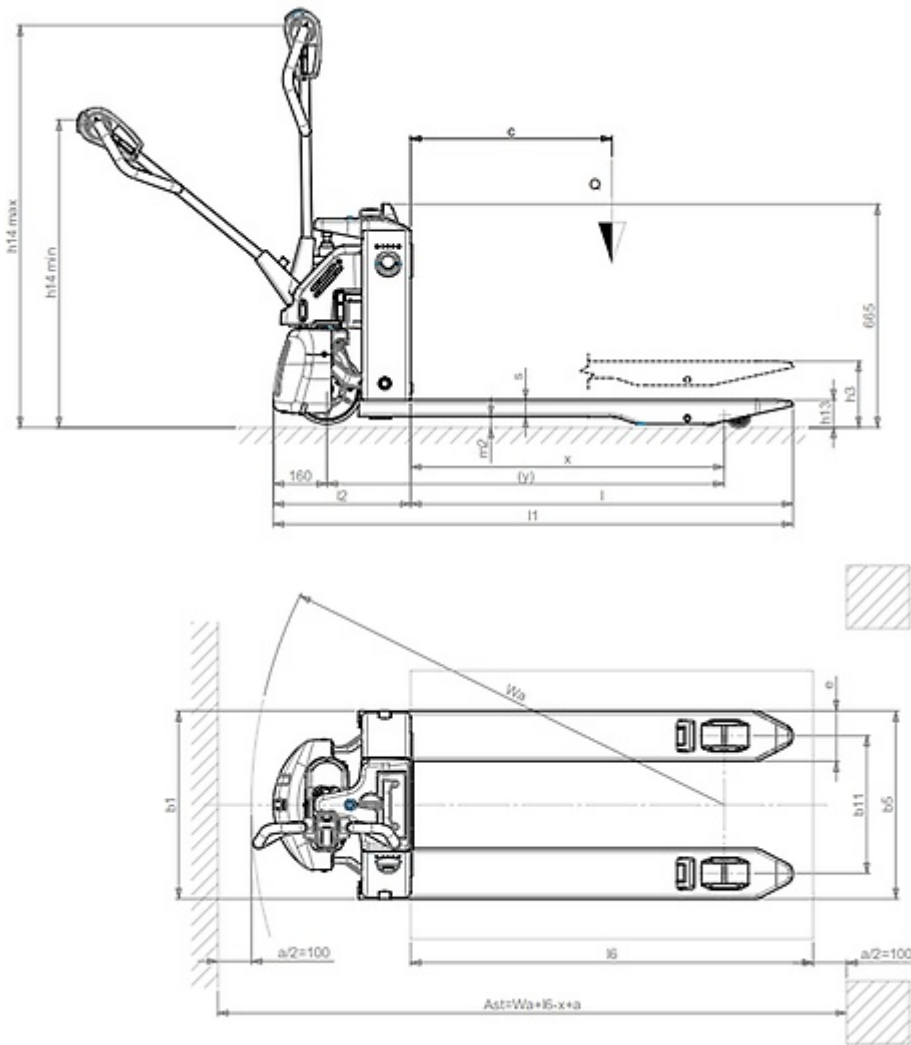
4.4 Hauteur de levage	h3	mm	115
4.9 Hauteur du timon en position de conduite max	h14	mm	1190
4.9 Hauteur du timon en position de conduite min	h14	mm	750
4.15 Hauteur du sol	h13	mm	80
4.19 Longueur totale	l1	mm	1540
4.20 Longueur tablier	l2	mm	400
4.21 Largeur totale	b1	mm	560
4.22 Dimensions fourches	s	mm	50
4.22 Dimensions des fourches (largeur)	e	mm	150
4.22 Dimensions des fourches (longueur)	l	mm	1150
4.25 Distance entre les bras de fourche	b5	mm	560
4.32 Garde au sol au milieu de l'empattement	m2	mm	30
4.34 Largeur d'allée pour palette 800x1200 (en longueur)	Ast	mm	2050
4.35 Rayon de braquage	Wa	mm	1330

### Performances

5.1 Vitesse de déplacement avec charge	Km/h	4,5
5.1 Vitesse de déplacement à vide	Km/h	5,0
5.2 Vitesse de levée avec charge	m/s	0,017
5.2 Vitesse de levée sans charge	m/s	0,020
5.3 Vitesse de descente avec charge	m/s	0,09
5.8 Pente maxi en charge	%	6
5.8 Pente maxi à vide	%	16
5.10 Frein de service		Électrique

### Moteurs électriques

6.1 Puissance du moteur de traction	kW	0,75
6.2 Puissance du moteur de levage	kW	0,7
6.4 Tension de la batterie	V	24
6.4 Capacité de la batterie, Mini	Ah	20
6.4 Capacité de la batterie, Max	Ah	20
6.5 Poids de la batterie, Mini	Kg	7
6.5 Poids de la batterie, Max	Kg	7
8.4 Niveau sonore à l'oreille du cariste	dB(A)	<74



The information is aligned with the Data file at the time of download. Printed on 08/07/2021 (ID 14011)

©2021 | PR INDUSTRIAL s.r.l. | All rights reserved | Image shown may not reflect actual package. Specifications subject to change without notice

